

2012年 秋季

# 第7回 ふじみ野市民テニス大会 (ふじみ野市民体育大会)

＜第14回 ふじみ野市テニス大会＞

8:30 コート集合です

日 程	種 目	会 場	頁	コート係り 協力団体
9月 2日(日)	女子ベテランダブルス	運動公園	8	NJRC
	男子ベテランダブルス		9	
9月 8日(土)	男子ダブルスB	運動 武蔵野(A～D)	10	大井フレンズ KST
9月16日(日)	女子ダブルスB	運動公園	11	トライ
	シニアダブルス	武蔵野	12	YTC
9月22日(土)	男子シングルスB	運動公園 武蔵野(A～D)	13	インフィニティ
	男子シングルスA(予選)A～E	衛生組合	14	大通ATC
9月23日(日)	男子シングルスA(予選)F～I	衛生組合	15	大井クラブ
9月29日(土)	女子シングルスB	運動公園	16	トウインクル
	男子シングルスB(残り)		13,14	
10月 7日(日)	男子ダブルスA	運動公園 衛生組合	18	With ジューン
10月13日(土)	女子シングルスA	武蔵野	19	ゆずぼう
10月21日(日)	女子団体1部	武蔵野	4	KDDI
	女子団体2部	大井高校		
	女子団体3部	運動公園	5	ルネサンス
10月27日(土)	男子シングルスA(本戦)	衛生組合	20	DNP
	男子団体2部	衛生組合	6	JUMP☆UP!
	男子団体3部	運動公園 武蔵野	7 7	上福岡KTG ライジング
11月 3日(土)	男子団体1部	衛生組合	6	暁
	女子ダブルスA	運動公園 武蔵野	21	Team Blade YTテニス

◆大会予備日 : 11/4(日)、10(土)、11(日) 12/1(土)

◆会場

運動公園コート 衛生組合コート(ハード) 武蔵野コート 大井高校コート

(注) ① 雨天時は、8時まで決定。下記HPにて確認願います。

【ふじみ野市テニス協会HP】 <http://fujimino-tennis.com/index.html> (お知らせ)

ダイレクト ⇒ <http://fujimino-tennis.com/diary.php>

② 大会についての不明点は、下記に問合せください。

※雨天時等の開催確認は、基本的に①にて実施願います。

加藤(070-6985-0953) 小山(080-5464-6030) 半田(090-9815-9750)

③ 各種ご案内も、ふじみ野市テニス協会HPに掲載しております。

<http://fujimino-tennis.com/index.html>

主催	ふじみ野市
	ふじみ野市教育委員会
	ふじみ野市体育協会
主管	ふじみ野市テニス協会

## 大会役員

大会会長	加藤 彊
副会長	小野 智弘 伊藤 昌徳 松下みち代
競技委員長	小山 勝巳
審判長	半田 務
委員	熊谷 清 上野 明子 川口 和夫 大谷 嘉信 横山 泰晴 太田 直美 草岡 義久 佐々木 美恵子 岸田 理恵子 岩下 豊彦 金子 太郎 金子 明彦 加藤 正機 柴田 達志
監査	椎名 千秋 柳川 英夫

## 注意事項

1. 運動公園での駐車は、衛生組合ハードコート奥の駐車場も使用可能。
2. 大井高校での駐車は、高校の指示に従う。
3. 大井高校での喫煙・飲酒は、厳禁とする。
4. 会場でのゴミやタバコの吸殻は、必ず持ち帰り各自で処理する。
5. コートの準備及び後始末は、出場選手が行う。
6. 観戦者のスポーツマンシップに反するヤジは、厳禁とする。
7. コート内のベンチへの立入りは、役員以外認めない。
8. 試合中の事故に対しては、協会は責任は取らない。  
但し、協会が傷害保険に入っていますので、怪我等をした場合には事務局に申し出て下さい。(手続きに関しては各自で行って頂きます)

## 大会要項等

当大会の全試合は、日本テニス協会の現行規則にもとづいて行われ、審判はセルフジャッジとします。

### 個人戦(シングルス・ダブルス)

- 1 集合時間までにエントリーしない場合は、棄権とします。
- 2 試合は、1セットマッチ(6-6タイブレーク決勝方式)とします。また試合前の練習は、サーブ4本のみです。
- 3 エントリーした後、呼び出しがあっても集合しない場合は、5分経過ごとに1ゲームを対戦者に与え、最大15分の遅刻(3ゲーム分)までは参加可能としますが、それ以降は棄権とします。
- 4 入賞は3位とします。(参加者数が10人または10組以下の場合、3位まで表彰しないこともあります)そしてシングルスA及びダブルスAの上位者には、上部大会への出場権利が与えられます。

ただし、協会に登録していないフリーの選手には、入賞しても上部大会への出場権利は与えられません。また上部大会への出場権利を獲得する行為は、1ヶ所の郡市協会でしか許可されていませんのでご注意ください。(団体登録時に、主たる活動地として権利獲得地の宣言をいただいています。)

上部大会への選手選考の参考のために、ベスト8の選手でトランプによる順位決めを行います。

- 5 男子シングルスAの本戦には、ラッキーローザー制度(\*)を採用します。  
(\*予選決勝進出者は、本戦当日に欠場があった場合、抽選で本戦に出場できる制度)
- 6 ダブルスにおけるメンバーの変更は下記の通りとする。  
Aクラスの場合:雨天等による日程順延の場合のみ、1名の変更を認める。  
Bクラスの場合:止むを得ない場合に、1名の変更を認める。  
※ドロー上に記載されているペアでの変更はNGとする。  
例)No.10(A・B) No.15(C・D) ⇒ A、Cが出れなくなったので、BとDで組み、No.10または15で出場する。

### 団体戦

- 1 1部・2部は、第1対戦の集合時間に3組そろっていなければ、第1対戦(3試合)を棄権(0-6負け)とします。そして第2対戦以降の遅刻は、コート係の決めた開始時間にもとづいて、5分経過ごとに1ゲームを対戦チームに与え、最大15分の遅刻(3ゲーム分)までは参加可能としますが、それ以降は棄権とします。  
※第2対戦以降の遅刻ペナルティは、コートに入るべき試合が対象となります(コート係りがボードで表示する)
- 3部は、集合時間に3組がそろっていなければ棄権とします。
- また棄権となった時のエキジビション実施については、勝利チームの判断に委ねます。
- 2 試合はノーアドバンテージ方式で、1対戦3試合実施します。対戦の都度オーダーを交換して、原則その順序で対戦します。試合前の練習はサーブ4本のみです。また、2試合で勝敗が決定しても3試合実施します。
  - 3 団体戦2部、3部の優勝チームは、次回1部、2部に昇格します。また1部、2部の最下位チームは次回2部、3部に降格します。
  - 4 選手の追加・変更は団体登録者2名までとします。ただしドロー上に記載されているチームは変更できません。もし何らかの不正が発覚した場合には、該当団体者の当大会全試合を無効とする場合もあります。
- 個人戦・団体戦ともに、試合中にケガをした場合は、1回のみ5分間のタイムが認められています。
  - 天候不良やコート不良による試合の順延は、原則予備日に行いますが、大会全体の進行状況によっては大会期間中に割り当てる可能性もあります。順延になった場合は、協会HPで随時ご確認下さい。

# 団体戦出場者名簿

## 女子の部

	団 体 名	出 場 選 手
1 部 リ ー グ	ライジング インフィニティ 大井ファミリーA 上福岡KTG A ゆずぼう	安達 上野 内田 上原 小池 高根 山下 横田 三浦 池田 谷島 荒井 手塚 細谷 松本 恒川 小野 金子(由) 岡田 細谷(佳) 石澤 岸田 浜中 大北 安藤 井谷 植田 北見 塩野 新越 蓮見 宮下 太田 五十公野 渋谷 山田 和田 柴田 山本 林 鈴木 中村
2 部 リ ー グ	大井ファミリーB TOLS 大井ファミリーC 大井フレンズ 上福岡KTG B	根本 井上 細谷(せ) 山下 長坂 細谷(美) 一色 宮崎 吉富 藤本 平岡 山口 出口 秋山 宮坂 大野 近藤 大川 角濱 田中 加宮 原 田島(有) 田島(莉) 霜田 西山 今川 門脇 白井 安田 佐々木 前田 畠山 山崎 高野 栗原 高森 広瀬 浅野 氏原 佐々木 斉藤 橋本 鈴木(三) 井上
3 部 ト ー ナ メ ン ト	大井クラブ 上福岡KTG C 上福岡KTG D 上福岡KTG E トゥインクル A トゥインクル B トゥインクル C ルネサンス A ルネサンス B ジューン KST A 大井高校 大通ATC 大井ファミリーD トライ	山下 三村 小村 原 長井 楨原 浜崎 門脇 鈴木(長) 中川 涌井 西島 立石 岩崎 高崎 江面 細谷 松井 石川 広木 古賀 永尾 清水 山本 星野 中川 佐藤 新井 黒田 神谷 磯村 岡井 桜井 忽滑谷 落合 大澤 渡部 山内 林 梶芳 竹之内 川崎 本橋 西城 溝口 井澤 山本 高橋 渋谷 三谷 熊倉 那知 柴崎 細田 藤崎 清水 高篠 松本 鹿目 近藤 森谷 榎本 伊藤 田中 佐々木 山田 戸田 小山 岡 小原 樋口 矢作 今井 窪田 酒井 兵藤 伊藤 有山 岡崎 見澤 松浦 甫喜山 端山 藤井 阿曾 清水 棟方 圓谷 樋口 浅見 神谷 栗城 神保 三輪 森 若杉 草田 渡邊 二宮 細田 佐藤

# 団体戦出場者名簿

## 男子の部

	団 体 名	出 場 選 手
1 部 リ ー グ	ルネサンス A	小林(義) 佐々木(悠) 小金井 小笠原 小室 小林(紘) 高塚 安達 神保 舘内 芹沢 中田 太田
	KST A	半田 豊田 森川 太田 大枝 渡辺 池岡 前田 徳重 平野 浅野
	ゆずぼう A	高木 太田 中村(友) 星野 大井 相馬 小柳 柴田
	大井ファミリー A	芦野 安田 土屋 齋藤 古川 小山
	大井ファミリー B	清水(左) 谷中 土屋(玲) 金子(哲) 湊 近藤
2 部 リ ー グ	TOLS	豊田 永岡 竹村 平岡 秋山 宮坂 大川 水嶋 松尾 小林 出口 富川
	大井クラブ A	椎名(将) 横山 中島 椎名(千) 清水 藤井 谷合 荒木 エトリアン
	JUMP ☆ UP !	稲富 二川 昇 新名 藤森 木下 小西 浅妻 大西 小林 小峰 松本 井上 青木 南雲
	KDDI A	木村 島村 海本 鮮良 伊藤 林 瓶井 岡本
	ゆずぼう B	高橋(由) 久保田 島宗 高橋(博) 阪本 林
3 部 ト ー ナ メ ン ト	Y T テ ニ ス	新井 青木 崎田 米沢 川島 伊藤
	上福岡 KTG A	菊地 角田 飯塚 菅野 土屋 梅澤
	上福岡 KTG B	柳川 高島 中田 荘司 小林 川原崎
	上福岡 KTG C	古屋 宮田 氏原 熊谷 藤崎 林
	大井ファミリー C	岡田 加藤 大塚 小林 矢内 佐久間 石澤 西野
	大井ファミリー D	三浦 細井 鈴木(博) 佐々木 宇都木 熊沢
	ルネサンス B	菅野 中井 水野 杉本 小林 坪井 大冢 篠田
	ルネサンス C	石川 坂間 清水 松井 岩渕 山下 神野
	トゥインクル	北見 菊地 寺村 石上 岡井 山本 大澤
	KDDI B	鴨志田 小西 天野 猪俣 秋葉 信秋 渡邊
	KDDI C	原 萩谷 田淵 高野 小林 山田 佐久間 鮫島 斉藤 縄田
	インフィニティ	鈴木 川上 大野 近藤 上村 大川 須藤 島津 大矢
	大通 ATC A	深田 圓谷 和泉 大平 大治 相良
	大通 ATC B	佃 中村 浅井 林 繁山 山城
	W i t h	山本 久田 滝澤 小峯 須永 日置 大川 仲
Y T C	中野 斉藤 塩野 本多 前田 芝	
KST B	増田 島山 宮沢 吉川 窪田 白谷 田村	
暁	秋葉 鶴岡 中西 今沢 的場 水谷	

# 10月21日(日) 女子団体1部リーグ

【武蔵野コート】

2~5 9:00 1 10:00

※ノーアド方式で実施

【順位決定】

①勝点

②同点の場合は対戦勝者が上位

③3すくみの場合は、(得セット)-(失セット)の合計が多いチーム

④3すくみの場合は、(得ゲーム)-(失ゲーム)の合計が多いチーム

勝点：勝(1)、負(0)

	チーム名	1	2	3	4	5	勝点	順位
1	ライジング							
2	インフィニティ							
3	大井ファミリーA							
4	上福岡KTG A							
5	ゆずぼう							

試合順序 ①2-3、4-5 ②1-5、2-4 ③1-4、3-5 ④1-3、2-5 ⑤1-2 3-4  
(下線はNewボール ※但し、衛生コートの場合は、すべてNewボール)

# 10月21日(日) 女子団体2部リーグ

【大井高校コート】

2~5 10:30 1 11:30

※ノーアド方式で実施

(注) 9:00から3部の試合を実施  
(P5参考)

【順位決定】

1部リーグと同様

※駐車場は指定された場所を使用願います。

駐車スペースに限りがありますので、極力相乗りで来場ください  
(コート係の指示があった場合、従ってください)

勝点：勝(1)、負(0)

	チーム名	1	2	3	4	5	勝点	順位
1	大井ファミリーB							
2	TOLS							
3	大井ファミリーC							
4	大井フレンズ							
5	上福岡KTG B							

試合順序 ①2-3、4-5 ②1-5、2-4 ③1-4、3-5 ④1-3、2-5 ⑤1-2 3-4  
(下線はNewボール ※但し、衛生コートの場合は、すべてNewボール)

10月21日(日)

# 女子団体3部トーナメント

運 : 運動公園コート

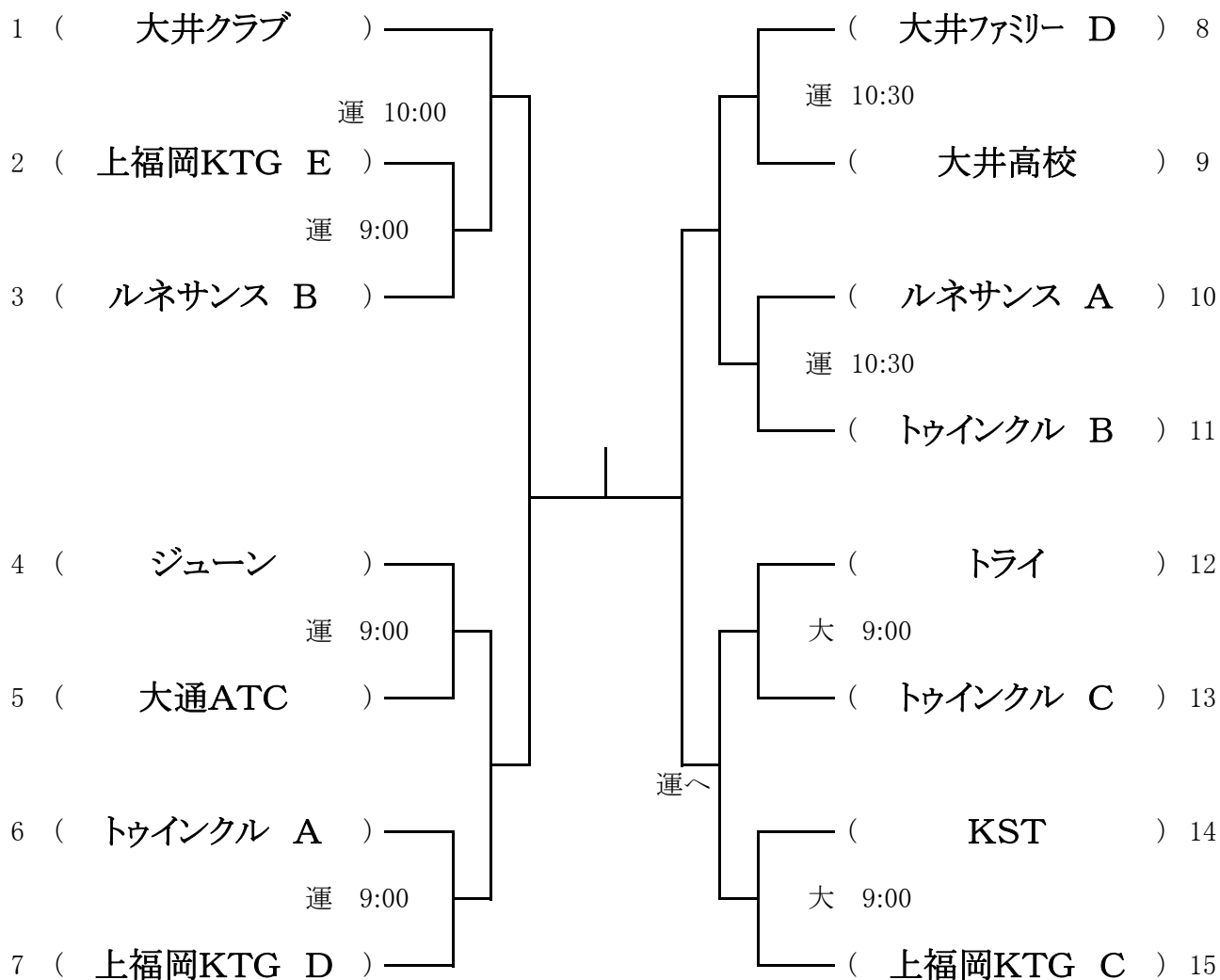
大 : 大井高校コート

※駐車場は指定された場所を使用願います。

駐車スペースに限りがありますので、極力相乗りで来場ください。

(コート係の指示があった場合、従ってください)

(注)ノード方式で実施します。全試合とも3試合実施します(ポイント決定後の3試合目も実施します)



3位決定戦

( ) — ( )

# 11月 3日(土) 男子団体1部リーグ

## 【衛生組合コート】

2～5 9:00 1 10:00

※ノーアド方式で実施

## 【順位決定】

- ①勝点
- ②同点の場合は対戦勝者が上位
- ③3すくみの場合は、(得セット)-(失セット)の合計が多いチーム
- ④3すくみの場合は、(得ゲーム)-(失ゲーム)の合計が多いチーム

勝点：勝(1)、負(0)

	チーム名	1	2	3	4	5	勝点	順位
1	ルネサンス A							
2	KST A							
3	ゆずぼう A							
4	大井ファミリーA							
5	大井ファミリーB							

試合順序 ①2-3、4-5 ②1-5、2-4 ③1-4、3-5 ④1-3、2-5 ⑤1-2 3-4  
 (下線はNewボール ※但し、衛生コートの場合は、すべてNewボール)

# 10月27日(土) 男子団体2部リーグ

## 【衛生組合コート】

2～5 9:00 1 10:00

※ノーアド方式で実施

## 【順位決定】

1部リーグと同様

勝点：勝(1)、負(0)

	チーム名	1	2	3	4	5	勝点	順位
1	TOLS							
2	大井クラブ A							
3	JUMP☆UP!							
4	KDDI A							
5	ゆずぼう B							

試合順序 ①2-3、4-5 ②1-5、2-4 ③1-4、3-5 ④1-3、2-5 ⑤1-2 3-4  
 (下線はNewボール ※但し、衛生コートの場合は、すべてNewボール)

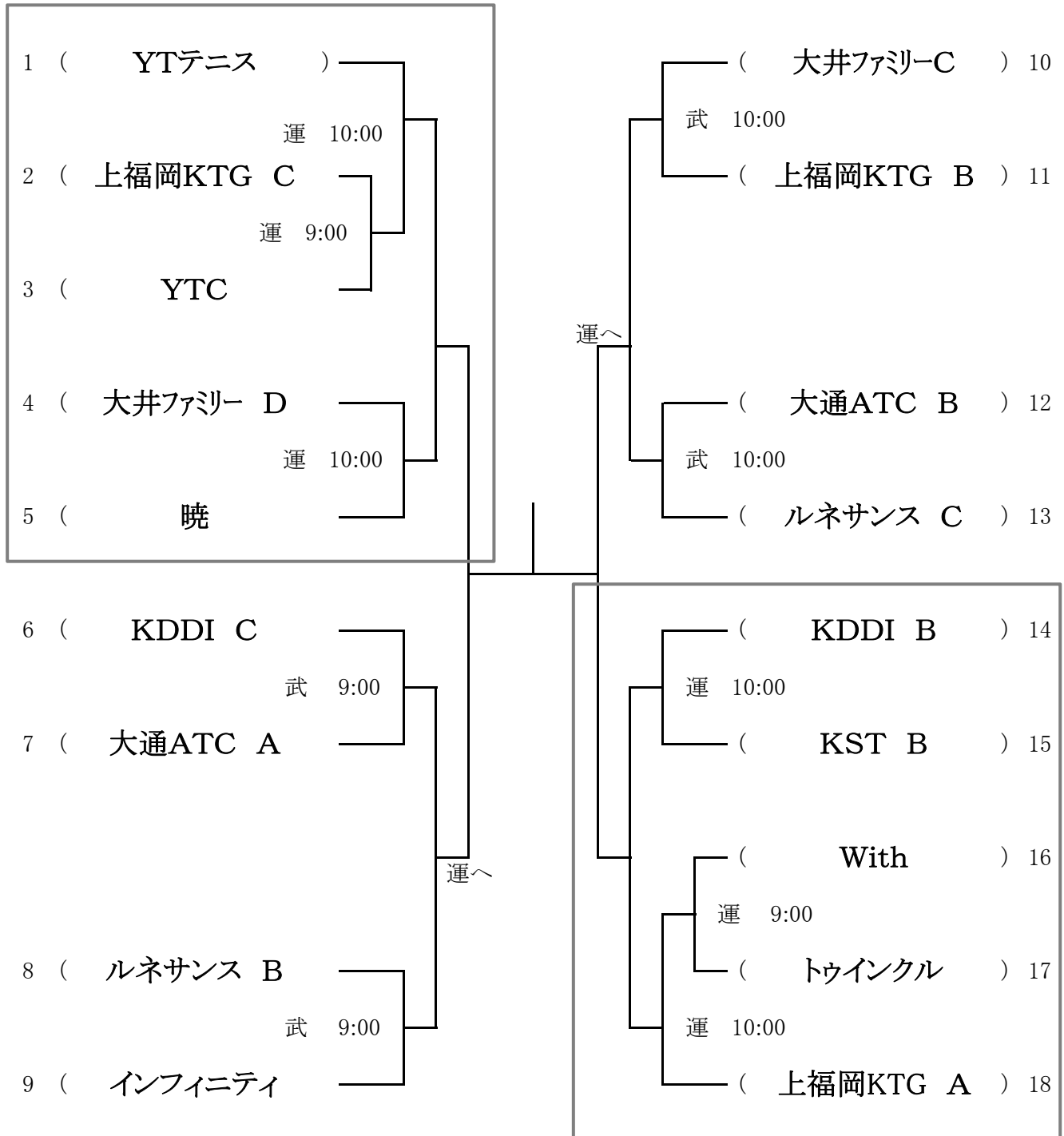


# 10月27日(土) 男子団体3部トーナメント

※会場割当てが変則的なので、注意願います。

運 : 運動公園コート ⇒ 左上と右下のブロック ※□で囲まれた部分  
 武 : 武蔵野コート ⇒ 左下と右上のブロック

(注)ノード方式で実施します。全試合とも3試合実施します(ポイント決定後の3試合目も実施します)



3位決定戦

( ) — ( )

9月 2日(日)

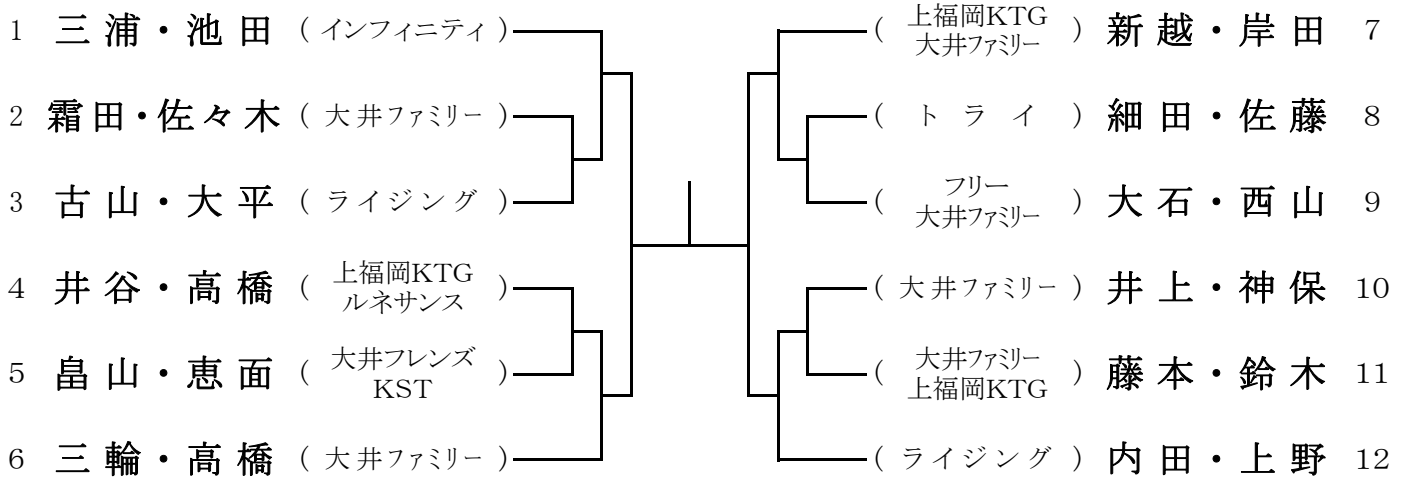
# 女子ベテランダブルス

【運動公園コート】

No. 2~5, 8~11 11:00  
No.1, 6, 7, 12 11:30

※同日、9:00~

男子ベテランダブルスも実施してします。



3位決定戦

( ) — ( )

9月 2日(日)

# 男子ベテランダブルス

## 【運動公園コート】

No. 2~13

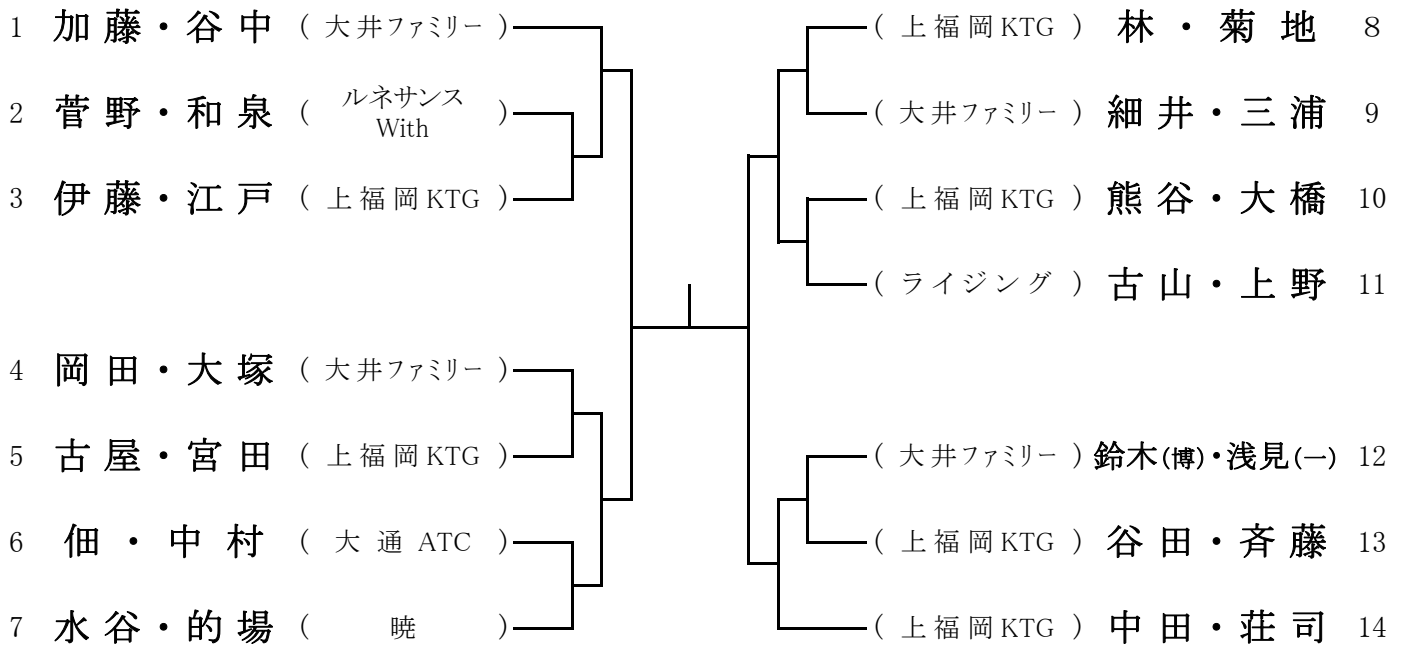
9:00

No.1, 14

9:30

※同日、10:30~

女子ベテランダブルスも実施します。



3位決定戦

( ) — ( )

9月 8日(土)

# 男子ダブルス-B

【運動公園コート】

No. 2, 3, 4~9, 11, 12, 17, 18  
No.1, 10, 19  
No.13~16

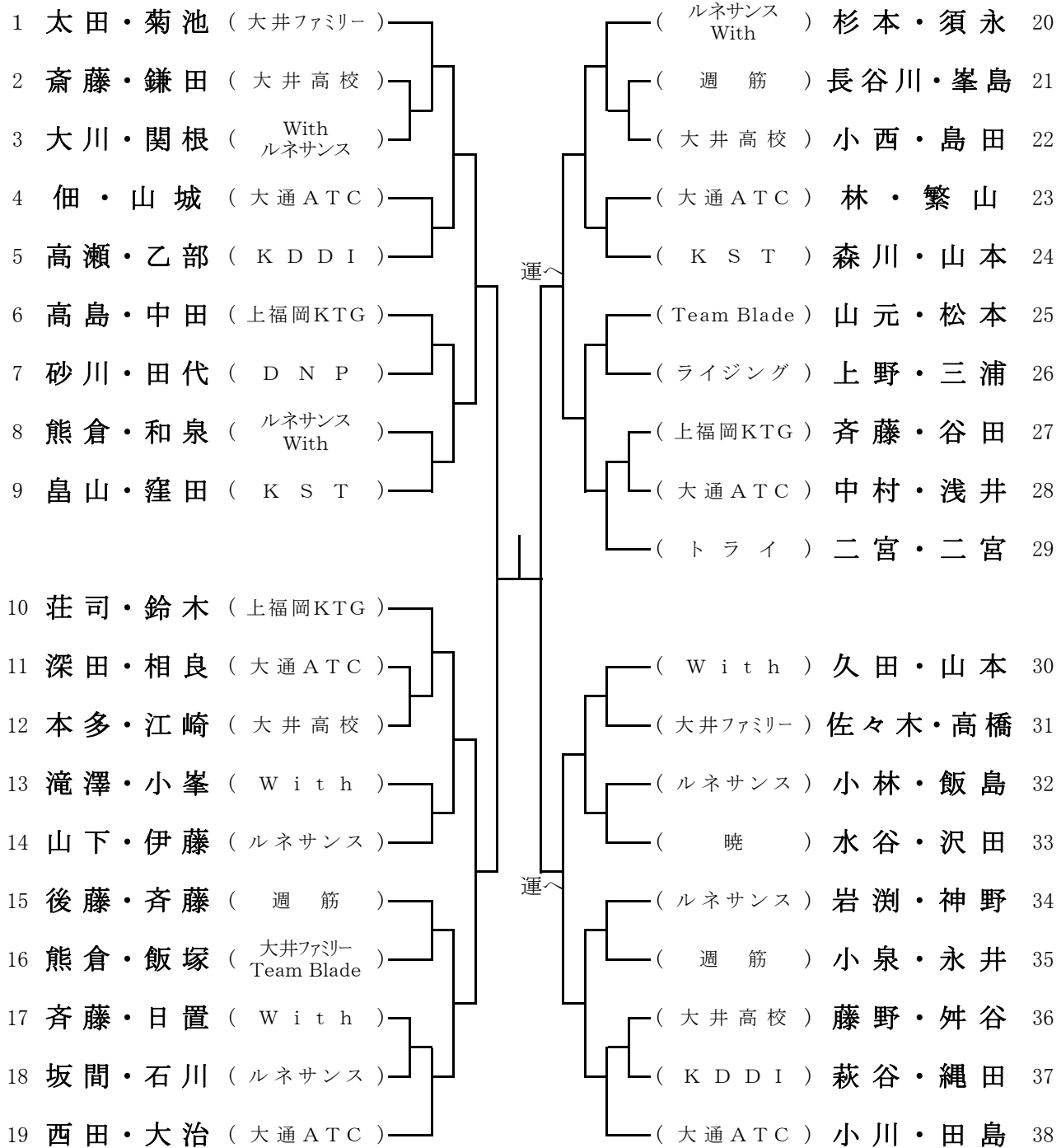
9:00  
9:30  
10:00

【武蔵野コート】 ※4面進行

No. 21, 22, 23~26, 27, 28  
30, 31, 36, 37 (この4組も9:00)  
No.20, 29, 32~35, 38

9:00  
9:00  
9:30

※Best4になったら、運動公園に移動します。  
(進行状況により変動する場合もあり)



3位決定戦

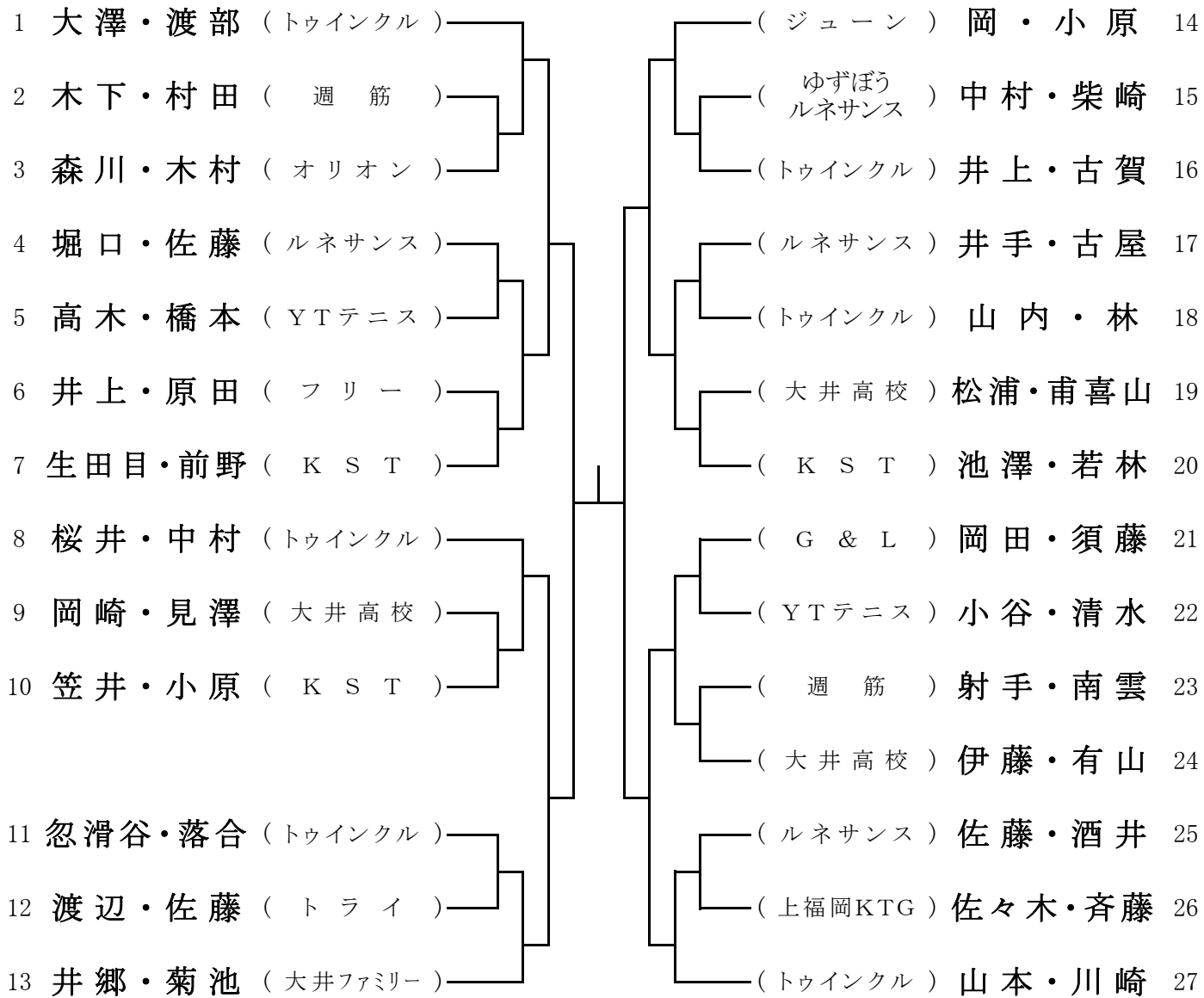
( ) — ( )

9月16日(日)

女子ダブルスB

【運動公園コート】

No. 2~7, 9~12, 15~20	9:00
No.1, 8, 13, 14	9:30
No.21~26	10:00
No.27	10:30



3位決定戦

( ) — ( )

9月16日(日)

## シニアダブルス

**【武蔵野】**

全員 9:00

**【順位決定】**

- ①勝点
- ②同点の場合は対戦勝者が上位
- ③3すくみの場合は、(得ゲーム)-(失ゲーム)の合計が多いチーム

A ブロック

		1	2	3	勝点	順位
1	藤井 隆司(大井クラブ)					
	椎名 千秋(大井クラブ)					
2	二宮 正則(トライ)					
	二宮 真美枝(トライ)					
3	鈴木 博(上福岡KTG)					
	東城 利一(上福岡KTG)					

B ブロック

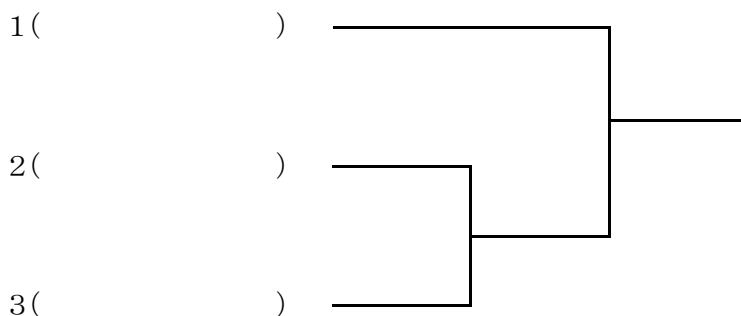
		1	2	3	勝点	順位
1	林 茂喜男(上福岡KTG)					
	山野 博(上福岡KTG)					
2	津金 哲義(KST)					
	糸井 嘉信(KST)					
3	伊藤 辰夫(上福岡KTG)					
	江戸 宏彰(上福岡KTG)					

C ブロック

		1	2	3	勝点	順位
1	高宮 貞雄(上福岡KTG)					
	伊藤 利次(上福岡KTG)					
2	大谷 清栄(大井ファミリー)					
	青山 和夫(大井ファミリー)					
3	中田 吉俊(上福岡KTG)					
	沢野 行男(上福岡KTG)					

○ 決勝トーナメント  
<1セットマッチ>

※各ブロックの1位ペアによる、決勝トーナメント(1~3は抽選で決定)  
※優勝/準優勝を表彰



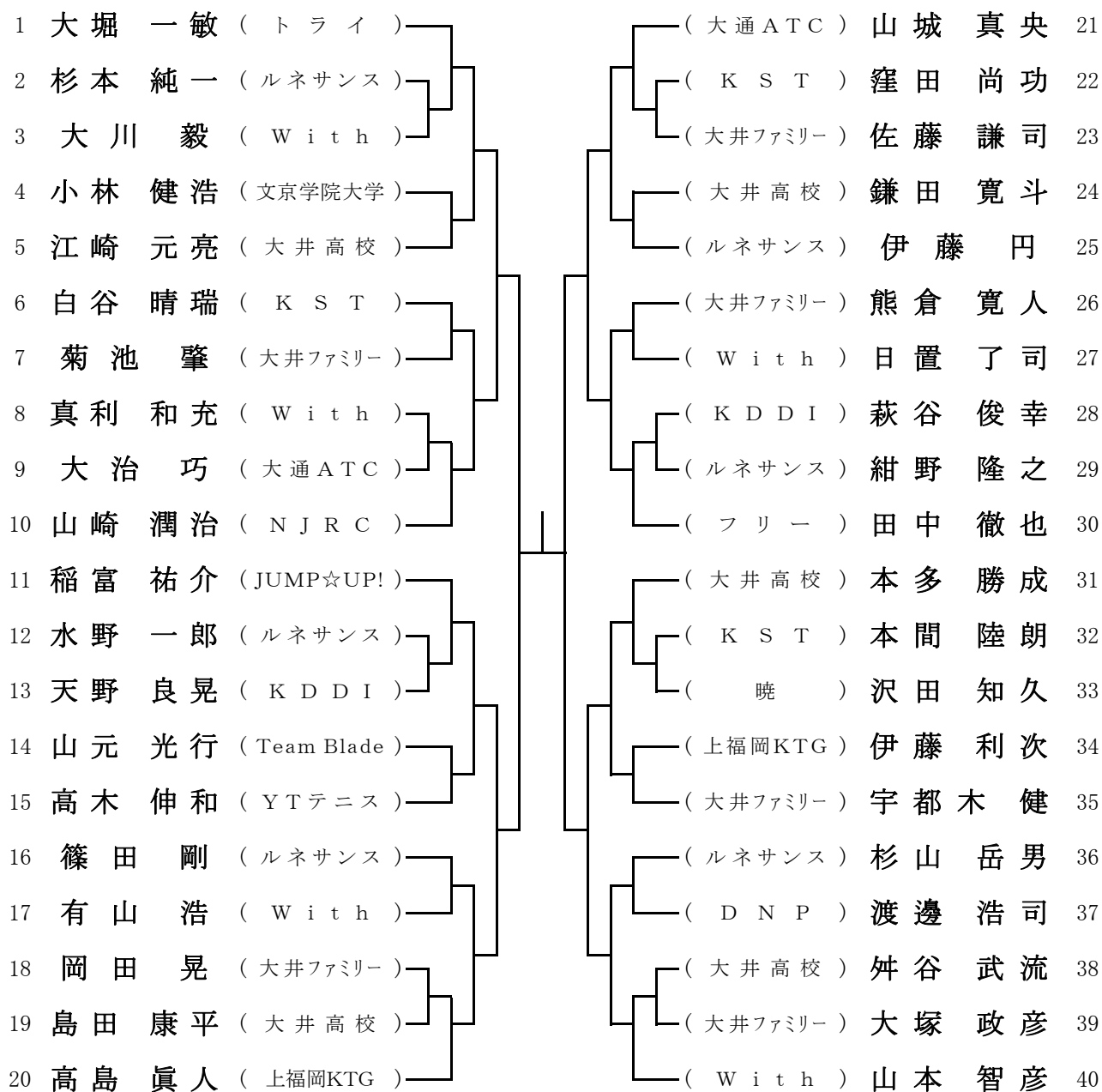
9月22日(土)/29日(土) 男子シングルス-B (1/2)

9月22日はBest 8まで実施予定(天候、コート状況等により、Best 8まで実施できない場合は9月29日に実施予定)

【運動公園コート】

No. 2, 3, 8, 9,12, 13, 18, 19, 22, 23, 28, 29	9:00
No. 1, 4~7, 10	9:30
No. 11, 14~17, 20	10:00
No. 21, 24~27, 30	10:30
No. 32, 33, 38, 39	11:30
No. 31, 34~37, 40	12:00

★Best8以降は、9月29日(土) 運動公園 9:00集合



3位決定戦

( ) — ( )

9月22日(土)/29日(土)

## 男子シングルス-B (2/2)

9月22日はBest 8まで実施予定(天候、コート状況等により、Best 8まで実施できない場合は9月29日に実施予定)

### 【武蔵野コート】 ※4面使用

No. 42, 43, 48, 49, 52, 53, 58, 59, 62, 63, 68, 69	9:00
No. 41, 44~47, 50	9:30
No. 51, 54~57, 60	10:00
No. 61, 64~67, 70	10:30
No. 72, 73, 78, 79	11:30
No. 71, 74~77, 80	12:00

★Best8以降は、9月29日(土) 運動公園 9:00集合

41 渡辺 秀樹 ( ト ラ イ )	( ルネサンス )	熊倉 由行 61
42 小 峯 起 ( W i t h )	( W i t h )	Steaven Baechel 62
43 河崎 泰介 ( 上福岡KTG )	( 大井高校 )	小 西 拳 63
44 染谷 清光 ( 大井ファミリー )	( K D D I )	縄田 秀一 64
45 岩 渕 浩二 ( ルネサンス )	( K S T )	前田 延隆 65
46 山口 貴大 ( Team Blade )	( 大井ファミリー )	鈴木 博光 66
47 藤野 浩幹 ( 大井高校 )	( ルネサンス )	坂間 雄一 67
48 小 西 聡 ( K D D I )	( 上福岡KTG )	吉安 徳也 68
49 山本 賢治 ( K S T )	( W i t h )	仲 高 志 69
50 石川 英治 ( ルネサンス )	( Team Blade )	飯塚 左京 70
51 中島 慎夫 ( フ リ ー )	( 大井ファミリー )	高 橋 修 71
52 佐々木 亨 ( 大井ファミリー )	( K S T )	柴崎 保宏 72
53 森 真 希 ( N J R C )	( ルネサンス )	関 根 猛 73
54 薮 憲 司 ( W i t h )	( 大通ATC )	相良 真一 74
55 山下 孝治 ( ルネサンス )	( W i t h )	久 田 晃 75
56 根 本 蒼 ( 大井ファミリー )	( 大井高校 )	白井 拓巳 76
57 森田 浩幸 ( Y T テニス )	( K D D I )	乙部 克彦 77
58 大野 周伊知 ( 大通ATC )	( 暁 )	的場 修司 78
59 砂川 朋浩 ( D N P )	( D N P )	石塚 柁実 79
60 斎藤 大輝 ( 大井高校 )	( 大井ファミリー )	小林 治郎 80



9月22日(土)

男子シングルス-A 予選1

【衛生組合コート】

A ブロック 全員 9:00



【衛生組合コート】

B ブロック 全員 9:00



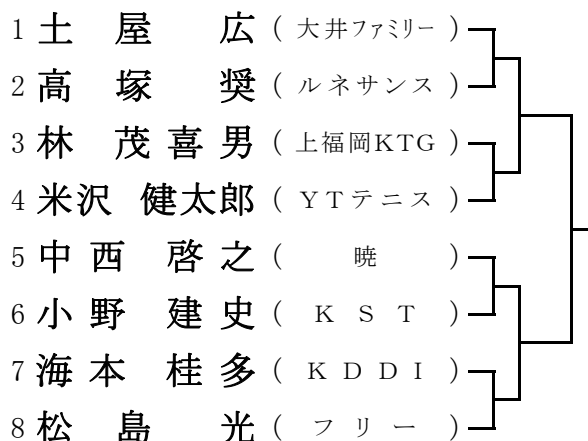
【衛生組合コート】

C ブロック 全員 10:00



【衛生組合コート】

D ブロック 全員 11:00



【衛生組合コート】

E ブロック 全員 12:00

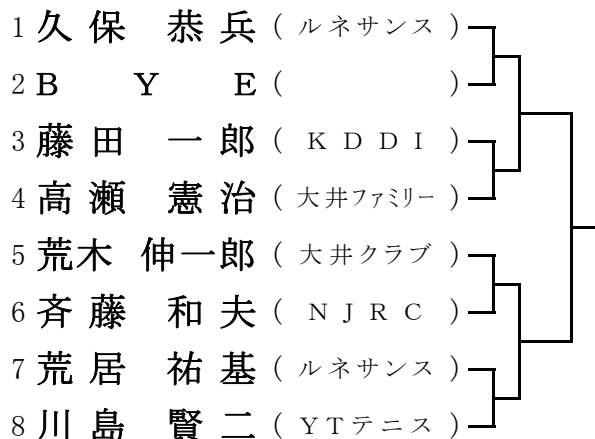


9月23日(日)

男子シングルス-A 予選2

【衛生組合コート】

F ブロック 全員 9:00



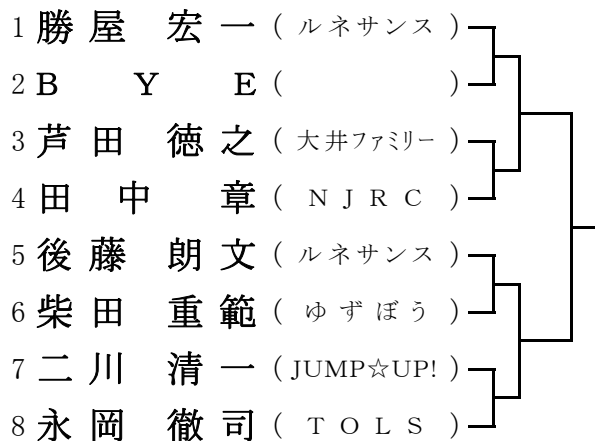
【衛生組合コート】

G ブロック 全員 9:00



【衛生組合コート】

H ブロック 全員 10:00



【衛生組合コート】

I ブロック 全員 11:00



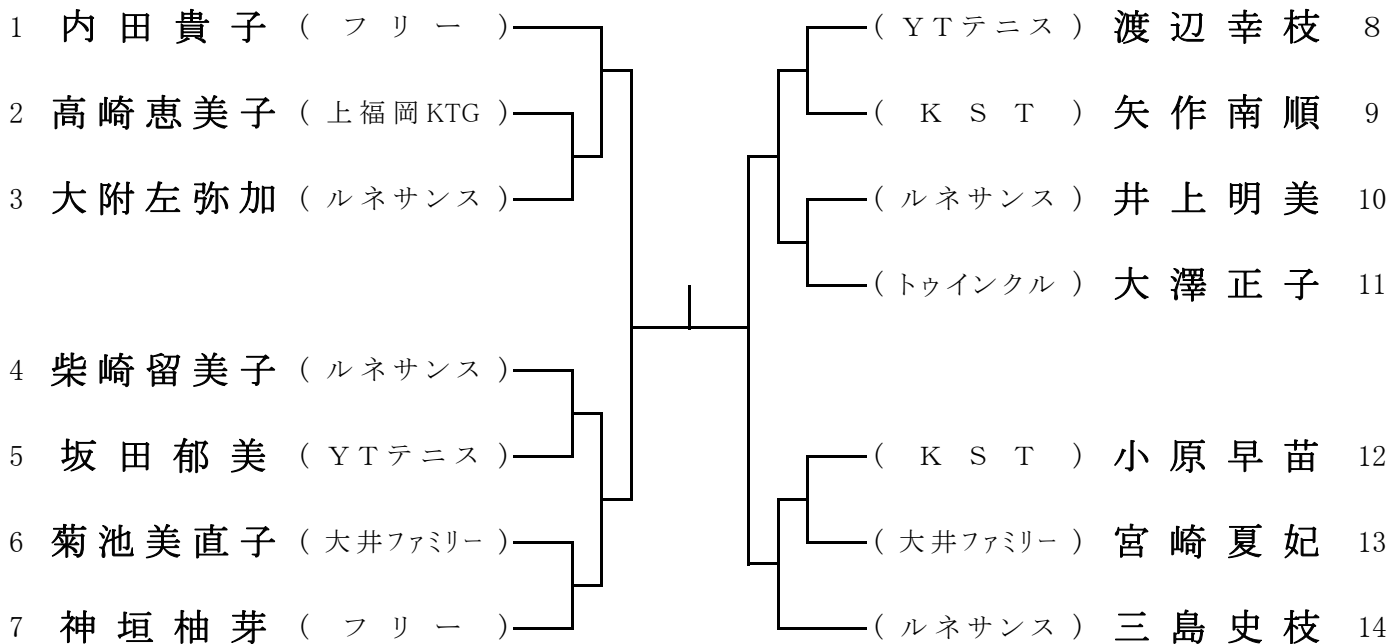
9月29日(土)

# 女子シングルス B

※同日、男子シングルスBの残試合(8試合)を 9:00～実施予定

## 【運動公園コート】

No. 2～7 10:00  
No. 1, 8～13, 14 10:30



3位決定戦

( ) — ( )

10月 7日(日)

男子ダブルス-A

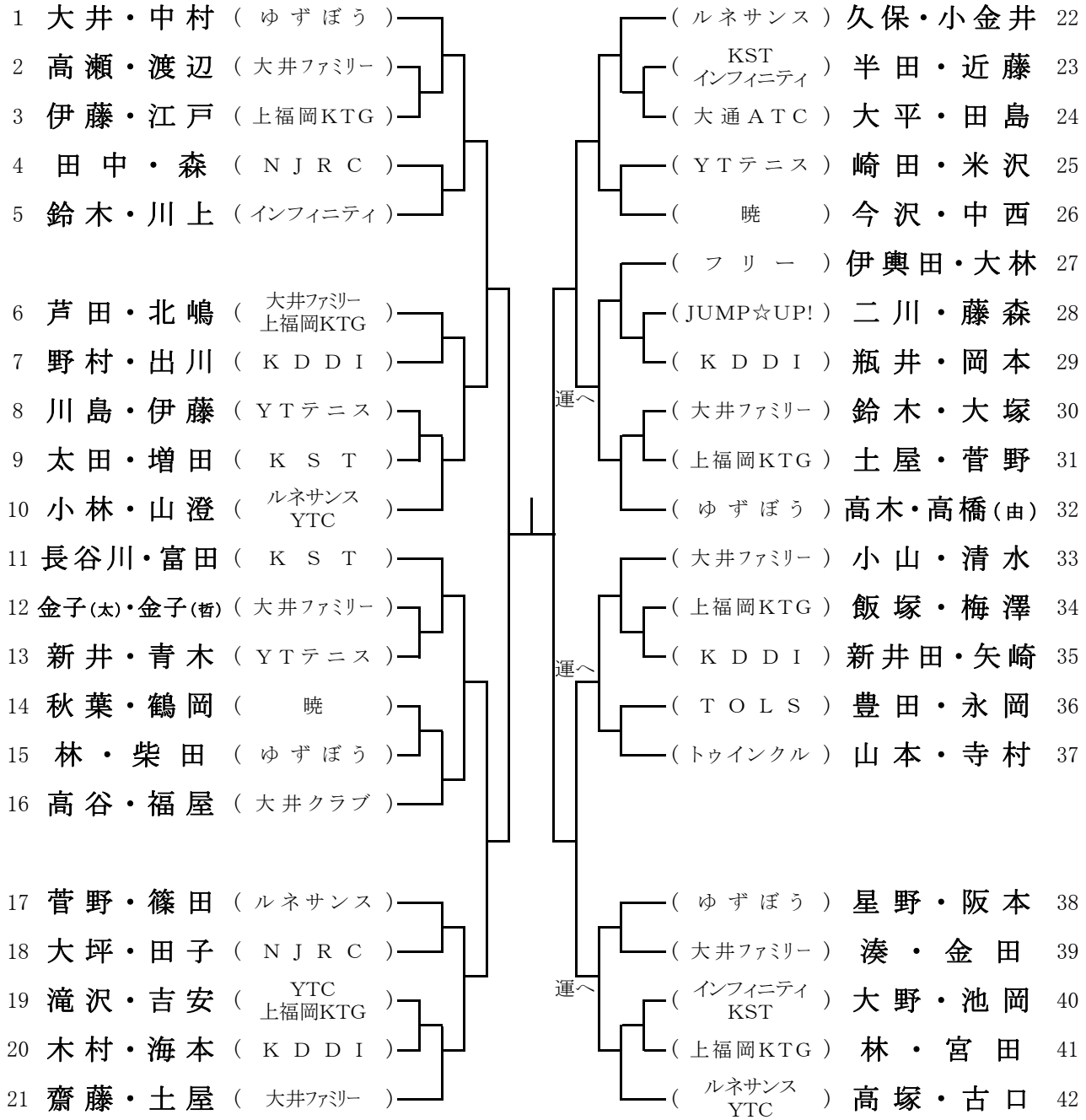
【運動公園】

No. 2~5, 8, 9, 12~15, 19, 20, 23, 24 9:00  
 No.1, 6, 7, 10, 11, 16~18, 21 9:30  
 No.22, 25, 26 10:30

【衛生組合コート】

No. 28~31, 34~ 41 9:00  
 No. 27, 32, 33, 42 9:30

【注】 進行状況により、相互のコートを有効的に使用することがあります。



3位決定戦

( ) — ( )

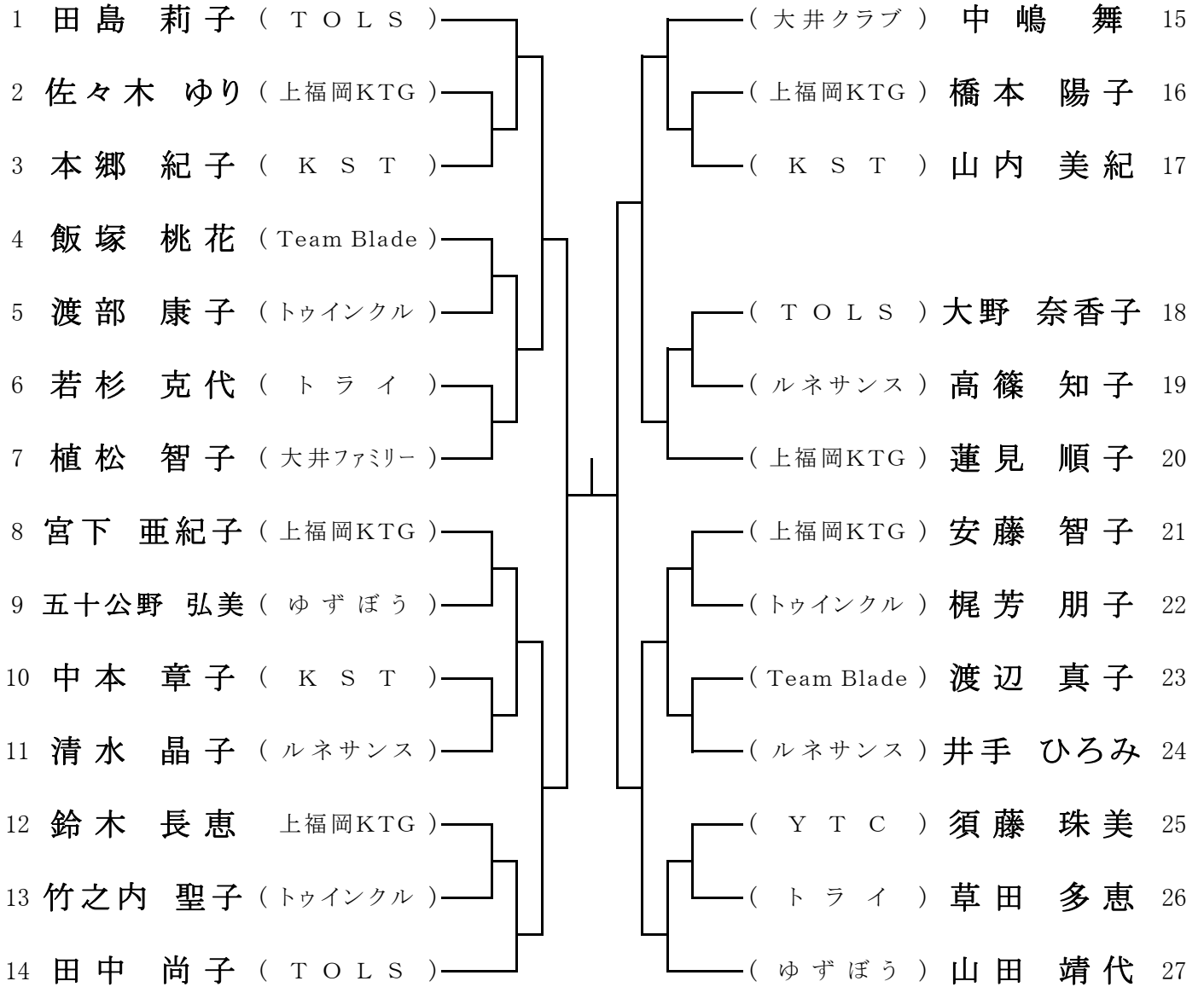
5位	6位	7位	8位

10月13日(土)

女子シングルス A

【武蔵野コート】

No. 2~13 9:00  
 No. 1, 14, 16~19 9:30  
 No. 15, 20~26 10:00  
 No. 27 10:30



3位決定戦

( ) — ( )

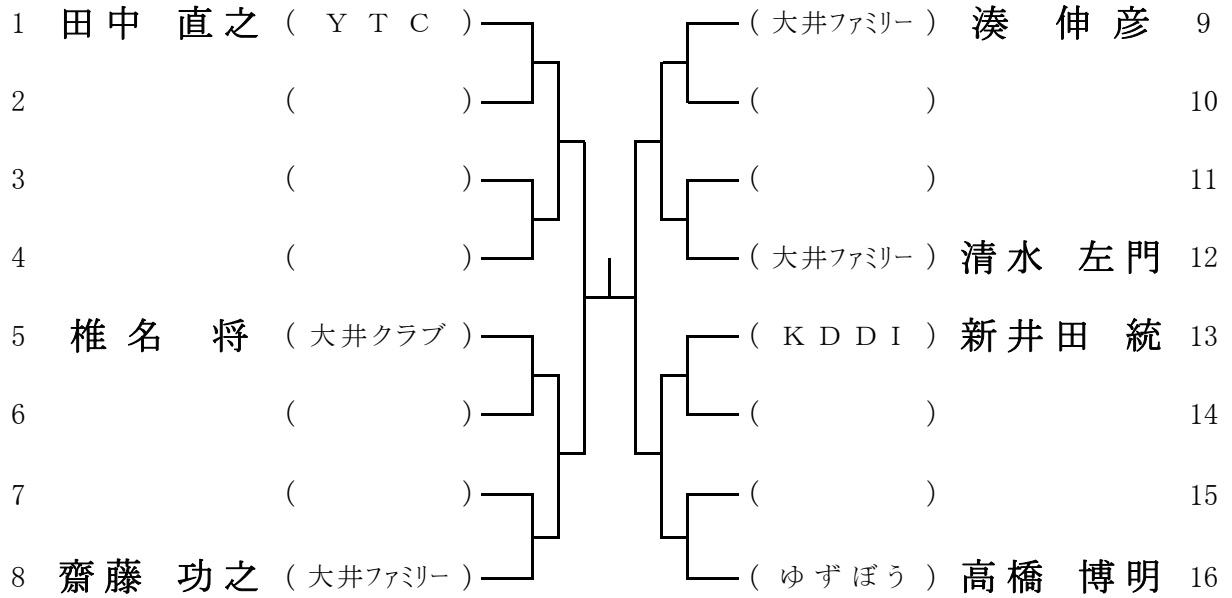
5位	6位	7位	8位

10月21日(日)

男子シングルス-A 本戦

衛生組合コート

全員 9:00 集合後抽選



3位決定戦

( ) — ( )

5位	6位	7位	8位

11月 3日(土)

女子ダブルス-A

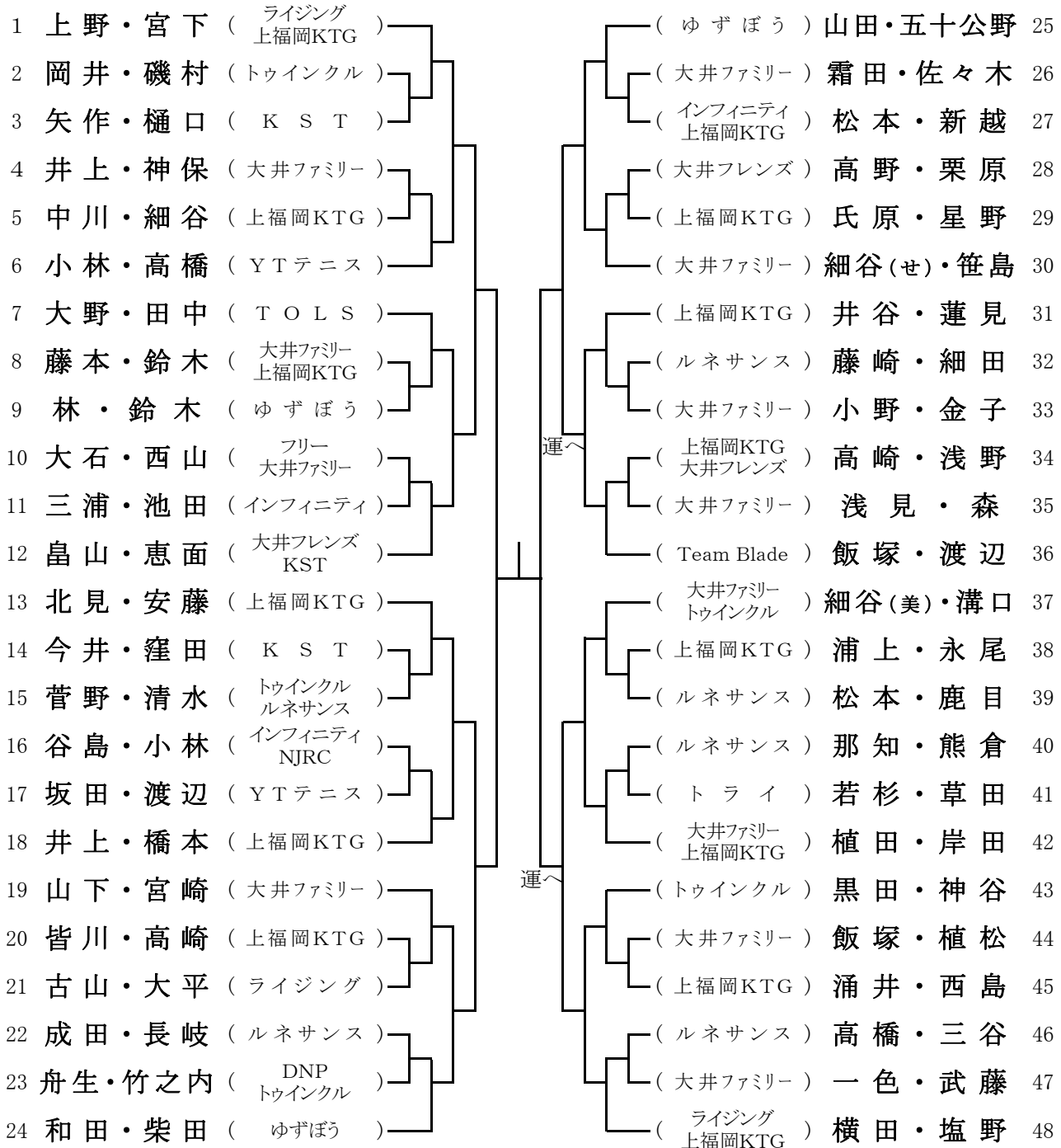
【運動公園】

No. 2~5, 8~11, 14~17, 20~23 9:00  
 No.1, 6, 7, 12, 26~29 9:30  
 No.13, 18, 19, 24 10:30  
 No.25, 30 11:00

【武蔵野コート】

No. 32~35, 38~41, 44~47 9:00  
 No. 31, 36, 37, 42 9:30  
 No. 43, 48 10:30

※右上ブロックはBest8になったら、運動公園に移動します。  
 ※右下ブロックはBest4になったら、運動公園に移動します。  
 (進行状況により変動する場合もあり)



3位決定戦

( ) — ( )

5位	6位	7位	8位

# ふじみ野市 運動公園テニスコート／衛生組合テニスコート

【 ふじみ野市駒林1066 】





# 武蔵野テニスコート

【 ふじみ野市大井武蔵野1393 】



# 埼玉県立 大井高校(テニスコート)

【 ふじみ野市大井1158 】

