

Aクラス

平成19年度チャリティーミックス大会

◎ 会場／集合時間： ■武蔵野コート(3面使用) ■全員 9:00集合

◎ 試合形式： ※ 予選リーグ(ノーアドバンテージ、6ゲーム先取or8ゲーム先取)、1ブロック4組or3組
 ※ 本戦トーナメント(1セットマッチ、6-6 7ポイントタイブレーク方式)
 ※ 各ブロック1位、2位のチームで本戦トーナメントを実施致します。
 (本戦トーナメントの組合せについては、下欄を参照願います)

◎ 組合せ (前回大会の成績およびその他戦績を踏まえ、各ブロックのシードを決定しております)
 ※4組ブロック⇒ノーアド/6ゲーム先取。 ※3組ブロック⇒ノーアド/8ゲーム先取。
 ※下記A~Dの内、3つが3組ブロック、1つが4組ブロックとなります。

A	小山・宮下	(大井ファミリー・上福岡KTG)
	・	(・)
	・	(・)
	・	(・)

B	羽生田・羽生田	(トライ)
	・	(・)
	・	(・)
	・	(・)

C	大井・有光	(大井ファミリー・フリー)
	・	(・)
	・	(・)
	・	(・)

D	谷中・大北	(大井ファミリー)
	・	(・)
	・	(・)
	・	(・)

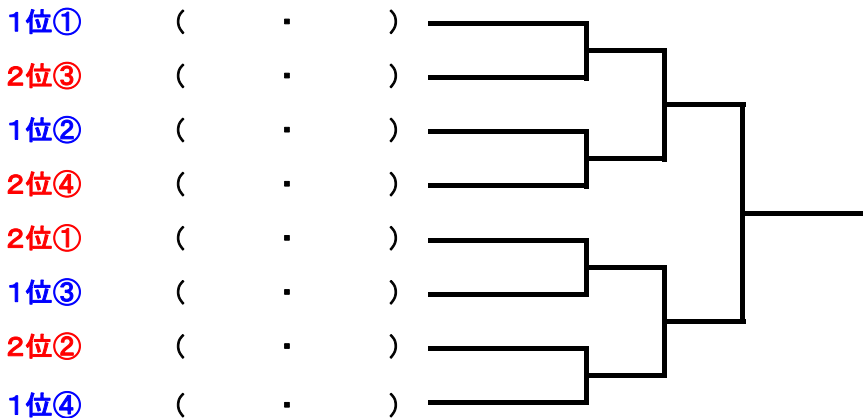
【抽選ペア】 当日の抽選により、A~Dの枠を決定いたします。(下記番号に意味はありません)

1	麻生・麻生	(ルネサンス)
3	菅野・根本	(上福岡KTG・大井ファミリー)
5	半田・佐藤	(KST・NJRC)
7	梅澤・北見	(上福岡KTG)
9	古山・古山	(トライ)

2	鶴岡・鶴岡	(ルネサンス)
4	竹村・大野	(TOLS)
6	大河原・武井	(フリー)
8	西野・酒井	(YTC・KST)

【本戦トーナメント】

- ・本戦トーナメントは、各ブロックの1位/2位 計8組により行います。
- ・組み合わせは、各ブロックの1位(4組)が、くじを引き1位枠(①~④)を決定します。
- 2位枠については、1位枠のくじの結果により、自動的に決定します。
- (例えば、Aブロックの1位が①に入った場合、Aブロックの2位は自動的に2位①に入る)
- ・3位決定戦は実施しません。



平成19年度チャリティーミックス大会

◎ 会場／集合時間: A～E ■大井高校コート(4面使用) ■A～C 9:00集合 D～E 10:00集合
 F～I ■運動公園コート(4面使用) ■F～H 9:00集合 I 10:00集合

◎ 試合形式: ※ 予選リーグ(ノーアドバンテージ、6ゲーム先取or8ゲーム先取)、1ブロック4組or3組
 ※ 本戦トーナメント(1セットマッチ、6-6 7ポイントタイブレーク方式)
 ※ 各ブロック1位のチームで本戦トーナメントを実施致します。
 (本戦トーナメントの組合せについては、下欄を参照願います)

◎ 組合せ (前回大会の組合せ踏まえ、極力同一対戦とならぬように配慮しております)
 (棄権により、1ブロックが2チーム以下となった場合、一部組合せを調整することもあります)
 ※4組ブロック⇒ノーアド/6ゲーム先取。 ※3組ブロック⇒ノーアド/8ゲーム先取。

【大井高校 9:00】

A	浜浦・清水	(ルネサンス・フリー)
	嶋田・嶋田	(YTテニス)
	森川・田中	(KST)
	藤本・須藤	(G&L)

【大井高校 9:00】

B	柳川・星野	(上福岡KTG)
	荒井・坂爪	(G&L)
	増田・兵藤	(KST)
	清水・柳原	(ルネサンス)

【大井高校 9:00】

C	篠田・清水	(ルネサンス・トウインクル)
	草岡・内田	(G&L)
	瀬崎・杉田	(西武テニスクラブ)
	高木・高木	(YTテニス)

【大井高校 10:00】

D	山元・新保	(フリー・上福岡KTG)
	臼井・臼井	(GTP)
	代田・八木橋	(フリー)
	菅野・菅野	(ルネサンス・トウインクル)

【大井高校 10:00】

E	植松・植松	(フリー・大井ファミリー)
	松本・小林	(フリー)
	恵面・盛田	(KST)
	中西・高橋	(ZERO・ルネサンス)

【運動公園 9:00】

F	山本・井谷	(ZERO・上福岡KTG)
	澤居・澤居	(ルネサンス)
	畠山・畠山	(KST・大井フレンズ)
	滝沢・小峰	(フリー)

【運動公園 9:00】

G	向川・今井	(KST)
	熊倉・熊倉	(ルネサンス)
	今沢・落合	(ZERO)
	大貫・中嶋	(大井ファミリー・フリー)

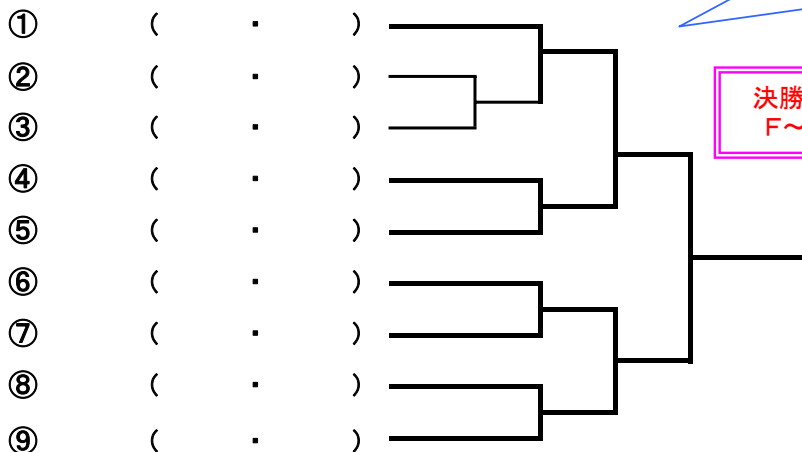
【運動公園 9:00】

H	水谷・柴崎	(ZERO・ルネサンス)
	中野・今村	(YTC・フリー)
	安田・本郷	(KST)
	元行・辻	(トライ・川越市)

【運動公園 10:00】

I	江戸・江戸	(上福岡KTG)
	大河原・大河原	(フリー)
	岡井・岡井	(ルネサンス)

【本戦トーナメント】
 ・本戦トーナメントは、各ブロックの1位 計9組により行います。
 ・組合せは、くじ引きにより決定します。
 ・3位決定戦は実施しません。



決勝トーナメントは、大井高校で実施。
 F～Iの1位ペアは、大井高校へ移動